

Фільтри-регулятори Серія MD

Змінні картриджи для зовнішнього приєднання: різьбові (G1/8, G1/4, G3/8); або з цанговим затискачем (під трубопровід із зовнішнім діаметром 6, 8 і 10 мм)
Модульна збірка, стакан з технополімеру, з байонетним типом кріплення



- » Якість повітря за стандартом:
ISO 8573-1:2010 [7:8:4] 25 мкм
ISO 8573-1:2010 [6:8:4] 5 мкм
- » Мінімальне падіння тиску
- » Ручка з фіксацією
- » Система захисту
(4 пази для замків)
- » Стакан із замикаючим механізмом знижує ризик аварій

Фільтр-регулятор містить і фільтр, і регулятор тиску Серії MD. Зменшений розмір і вага також роблять їх придатними для застосування в мобільних пристроях. Зворотний клапан дозволяє швидко скинути надлишковий тиск. Різні типи пружин дозволяють отримати більш точне регулювання тиску в залежності від обраного діапазону регулювання.

Завдяки принципово новим рішенням, ми маємо можливість встановлювати змінні картриджи для зовнішнього підведення і відведення повітря, як різьбові, так і з інтегрованим цанговим затискачем. На передній і задній частинах фільтра знаходяться два додаткових отвори виходу стисненого повітря з витратними характеристиками, аналогічними стандартному виходу.

ОСНОВНІ ХАРАКТЕРИСТИКИ

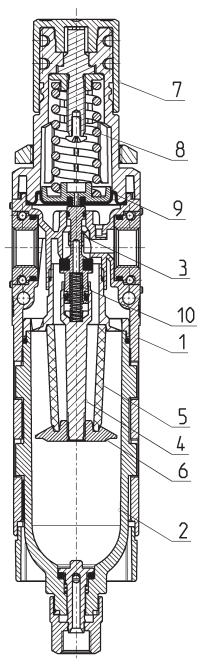
Конструкція	компактна, модульна, з фільтруючим елементом з полімеру високої щільності (HDPE)
Матеріали	див. ТАБЛИЦЮ МАТЕРІАЛІВ (розділ 3.30.02)
Приєднання	змінні картриджи для зовнішнього підключення: різьбові (G1/8, G1/4, G3/8); або з цанговим затискачем (під трубопровід із зовнішнім діаметром 6, 8 і 10 мм)
Об'єм конденсату	24 см ³
Орієнтація Кріплення	в лінію; в магістралі, на стіні (використовуючи кронштейн), панельний монтаж
Робоча температура	-5°C ÷ 50°C при 16 бар (при негативних температурах використовувати осушене повітря)
Фільтруючий елемент	25 мкм (стандарт) 5 мкм
Скидання конденсату	ручний / напівавтоматичний (стандарт); за умови перепаду тиску, захисне виконання; без механізму скидання, приєднання G1/8
Якість повітря за стандартом ISO 8573-1:2010	ISO 8573-1:2010 [7:8:4] - 25 мкм; ISO 8573-1:2010 [6:8:4] - 5 мкм. Рекомендується попередня фільтрація повітря до класу ISO 8573-1:2010 [7:8:4].
Робочий тиск	0,3 ÷ 16 бар
Номінальні витрати	див. ГРАФІКИ ВИТРАТ (розділ 3.30.03)

КОДУВАННЯ

MD	1	-	FR	0	0	0	0	-	1/8
-----------	----------	----------	-----------	----------	----------	----------	----------	----------	------------

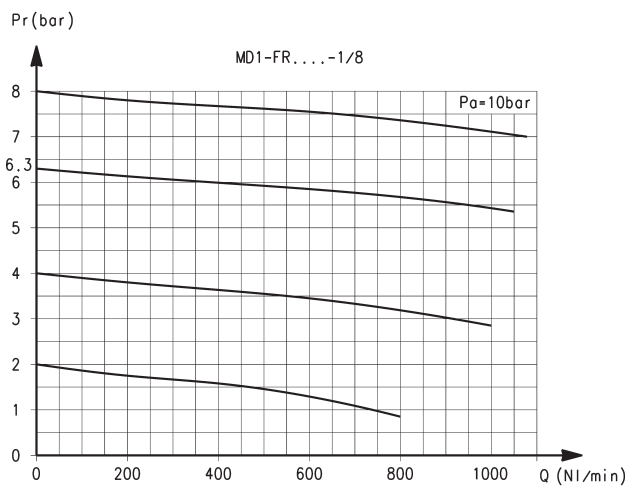
MD	СЕРІЯ
1	РОЗМІР: 1 = 42 мм
FR	ФІЛЬТР-РЕГУЛЯТОР
0	ФІЛЬТРУЮЧИЙ ЕЛЕМЕНТ ТА ТИП КОНСТРУКЦІЇ: 0 = 25 мкм, зі скиданням тиску (стандарт) 1 = 5 мкм, зі скиданням тиску 2 = 25 мкм, без скидання тиску (тільки напівавтоматичний) 3 = 5 мкм, без скидання тиску (тільки напівавтоматичний) 4 = 25 мкм, зі скиданням тиску, зі зворотним клапаном 5 = 5 мкм, зі скиданням тиску, зі зворотним клапаном 6 = 25 мкм, без скидання тиску, зі зворотним клапаном (тільки напівавтоматичний) 7 = 5 мкм, без скидання тиску, зі зворотним клапаном (тільки напівавтоматичний)
0	СКИДАННЯ КОНДЕНСАТУ: 0 = ручний / напівавтоматичний (стандарт) 5 = автоматичний, захисне виконання 8 = приєднання G1/8
0	РОБОЧИЙ ТИСК (1 бар = 14,5 psi): 0 = 0,5 ÷ 10 бар 2 = 0 ÷ 2 бар 4 = 0 ÷ 4 бар 7 = 0,5 ÷ 7 бар
0	НАЯВНІСТЬ МАНОМЕТРА: 0 = без манометра (з різьбовими отворами 1/8)
1/8	ПРИЄДНАННЯ (ВХІД - ВИХІД)*: = без приєднання 1/8 = G1/8 1/4 = G1/4 3/8 = G3/8 6 = під трубопровід Ø6 8 = під трубопровід Ø8 10 = під трубопровід Ø10 * ПРИМІТКА: якщо вхідні та вихідні порти відрізняються, необхідно вказати обидва значення. Приклад: MD1-FR0000-1/8-1/4

ФІЛЬТРИ-РЕГУЛЯТОРИ СЕРІЯ MD

Фільтр-регулятор Серія MD - МАТЕРІАЛИ


ДЕТАЛЬ	МАТЕРІАЛИ
1 = Корпус	Поліамід
2 = Стакан	Полікарбонат
3 = Плунжер	Латунь
4 = Напрямна втулка	Поліацеталь
5 = Фільтруючий елемент	Поліетилен
6 = Дефлектор	Поліацеталь
7 = Регулювальна ручка	Поліамід
8 = Регулювальна пружина	Оцинкована сталь
9 = Мембрана	NBR
10 = Пружина	Неіржавна сталь
Ущільнення	NBR

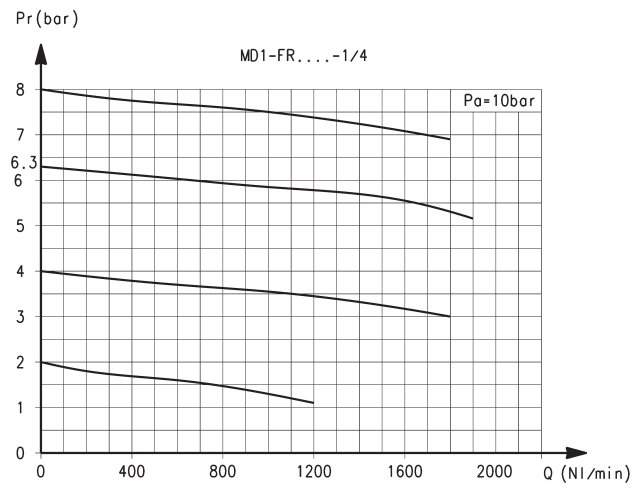
ВИТРАТНІ ХАРАКТЕРИСТИКИ



Приєднання G1/8

Pr = Тиск на виході
Q = Витрати

Pa = Тиск на вході

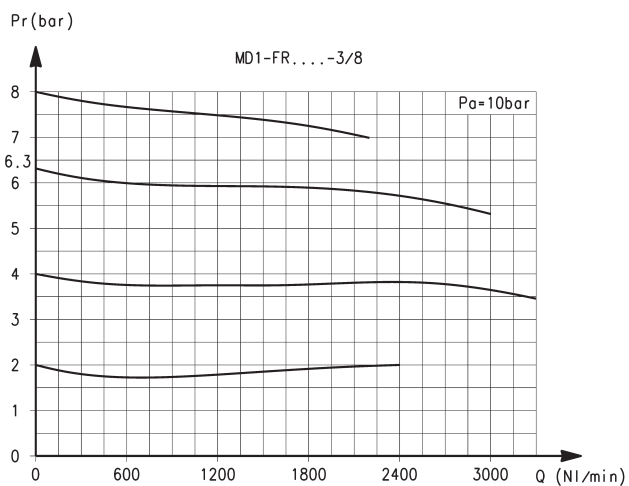


Приєднання G1/4

Pr = Тиск на виході
Q = Витрати

Pa = Тиск на вході

ВИТРАТНІ ХАРАКТЕРИСТИКИ

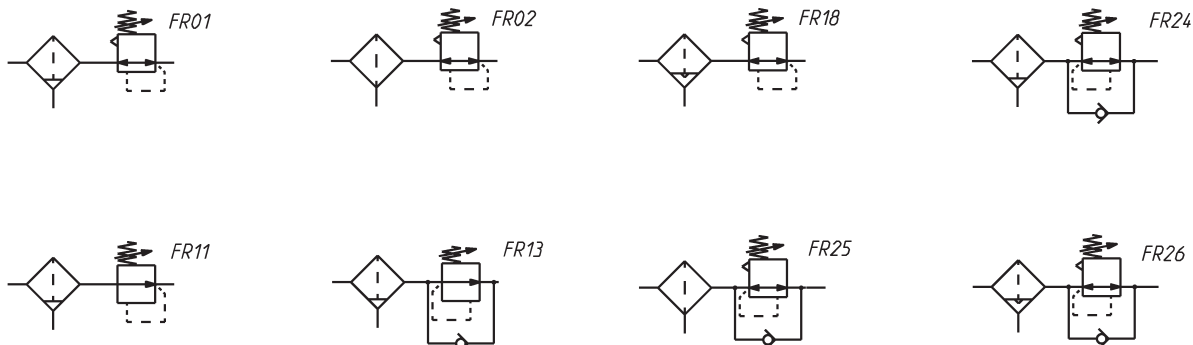


Приєднання G3/8

Pr = Тиск на виході
Q = Витрати

Pa = Тиск на вході

ПНЕВМАТИЧНІ СИМВОЛИ

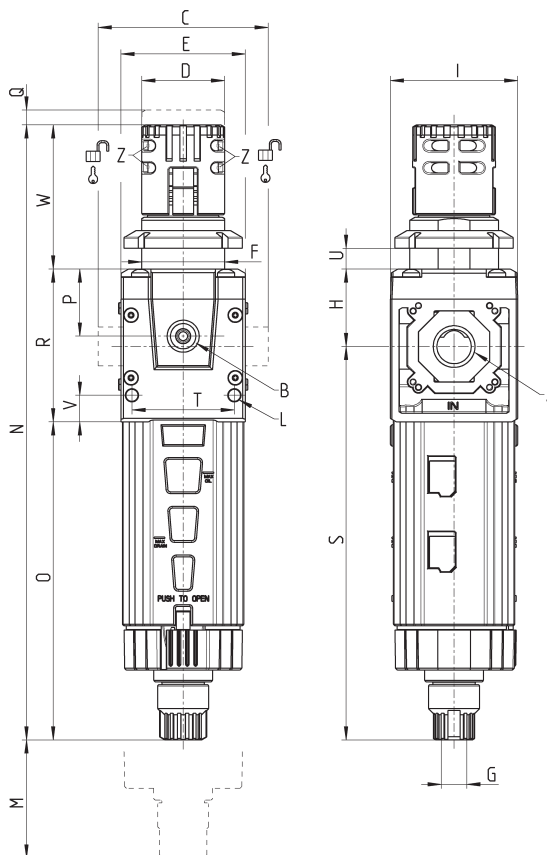


FR01 = фільтр-регулятор зі скиданням тиску, з ручним скиданням конденсату
 FR02 = фільтр-регулятор зі скиданням тиску, без механізму скидання конденсату
 FR11 = фільтр-регулятор без скидання тиску, з ручним скиданням конденсату
 FR13 = фільтр-регулятор без скидання тиску, зворотний клапан, з ручним скиданням конденсату

FR18 = фільтр-регулятор зі скиданням тиску, з автоматичним скиданням конденсату
 FR24 = фільтр-регулятор зі скиданням тиску, зворотний клапан, з ручним скиданням конденсату
 FR25 = фільтр-регулятор зі скиданням тиску, зворотний клапан, без механізму скидання конденсату
 FR26 = фільтр-регулятор зі скиданням тиску, зворотний клапан, з автоматичним скиданням конденсату

ФІЛЬТРИ-РЕГУЛЯТОРИ СЕРІЯ MD

Фільтр-регулятор Серія MD - РОЗМІРИ



РОЗМІРИ																							
Мод.	A	B	C	D	E	F	G	H	I	L	M	N	O	P	Q	R	S	T	U	V	W	Z	Bara (кг)
MD1-FR0000	-	G1/8	42	Ø28	42	M28X1,5	G1/8	26,2	43	Ø4	110	208,2	107,7	22,7	4	51,7	133,2	34,6	0 ÷ 11	9	48,8	Ø3,2	0,2
MD1-FR0000-1/8	G1/8	G1/8	42	Ø28	42	M28X1,5	G1/8	26,2	43	Ø4	110	208,2	107,7	22,7	4	51,7	133,2	34,6	0 ÷ 11	9	48,8	Ø3,2	0,2
MD1-FR0000-1/4	G1/4	G1/8	42	Ø28	42	M28X1,5	G1/8	26,2	43	Ø4	110	208,2	107,7	22,7	4	51,7	133,2	34,6	0 ÷ 11	9	48,8	Ø3,2	0,2
MD1-FR0000-3/8	G3/8	G1/8	42	Ø28	42	M28X1,5	G1/8	26,2	43	Ø4	110	208,2	107,7	22,7	4	51,7	133,2	34,6	0 ÷ 11	9	48,8	Ø3,2	0,2
MD1-FR0000-6	Ø6	G1/8	47	Ø28	42	M28X1,5	G1/8	26,2	43	Ø4	110	208,2	107,7	22,7	4	51,7	133,2	34,6	0 ÷ 11	9	48,8	Ø3,2	0,2
MD1-FR0000-8	Ø8	G1/8	62	Ø28	42	M28X1,5	G1/8	26,2	43	Ø4	110	208,2	107,7	22,7	4	51,7	133,2	34,6	0 ÷ 11	9	48,8	Ø3,2	0,2
MD1-FR0000-10	Ø10	G1/8	67	Ø28	42	M28X1,5	G1/8	26,2	43	Ø4	110	208,2	107,7	22,7	4	51,7	133,2	34,6	0 ÷ 11	9	48,8	Ø3,2	0,2